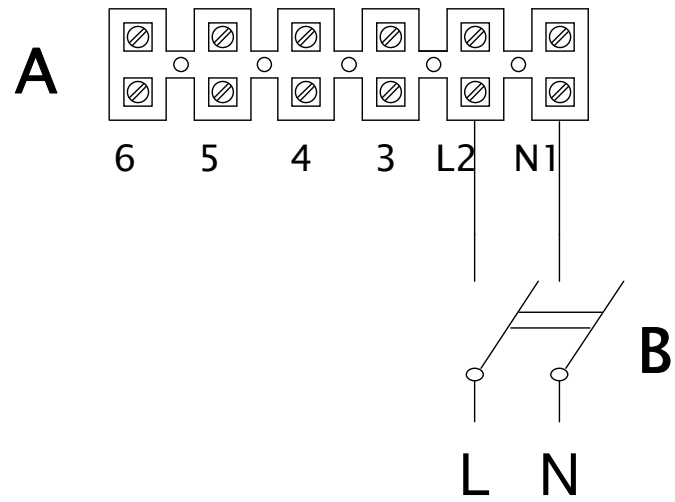
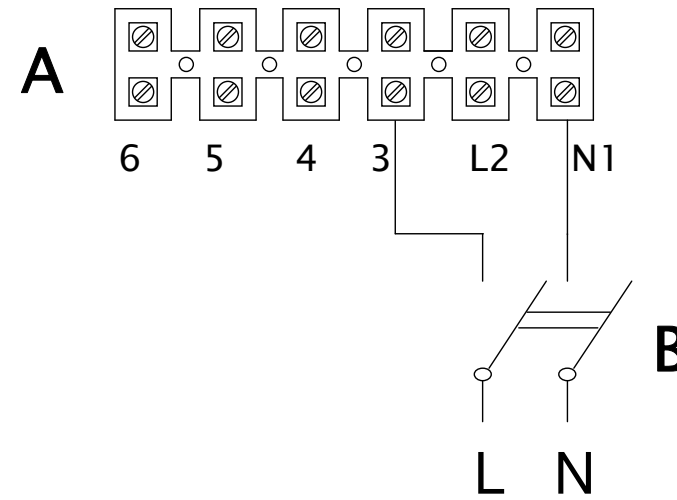


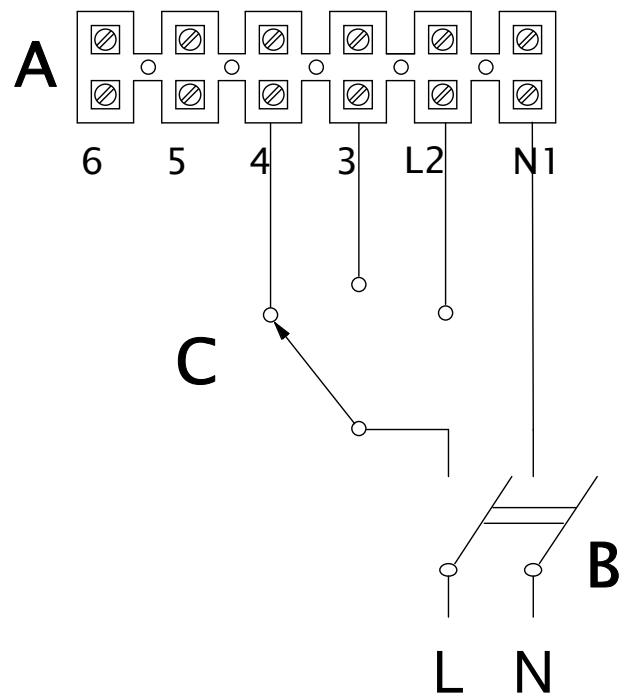
HIGH SPEED – MAX VELOCITA'



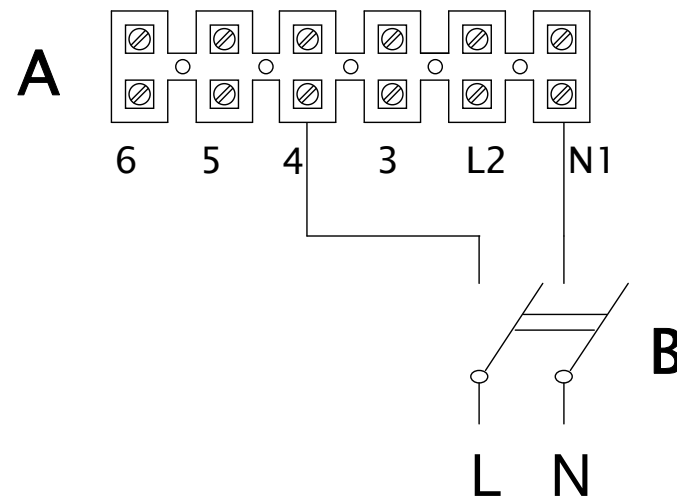
MEDIUM SPEED – MEDIA VELOCITA'



3 SPEED – 3 VELOCITA'



LOW SPEED – MINIMA VELOCITA'



A) TERMINAL BLOCK
B) MAIN BIPOLAR SWITCH
C) 3 WAYS SWITCH

	Materiale	Colore	
	Trattamento superficiale / Termico		Rugosità generale
	Data emissione revisione	Data: 22/01/2020	Fornitore
	22/01/2020	Disegn: FlaPo/UT	Nome Commerciale
		Controllo:	Codice fornitore
		Visto:	Volume [mm3]
			Peso [g]
			Densità [g/mm3]
			Scala
Ninfo N.	73/2020		
Descrizione	Emission		
	LINEO 250 QUIET - LINEO 250		
	LINEO 315 QUIET - LINEO 315		
	Descrizione		
	Disegno N.	E960572A	1/1
Codice Grezzo	Codice Finito	9.993.000.572	